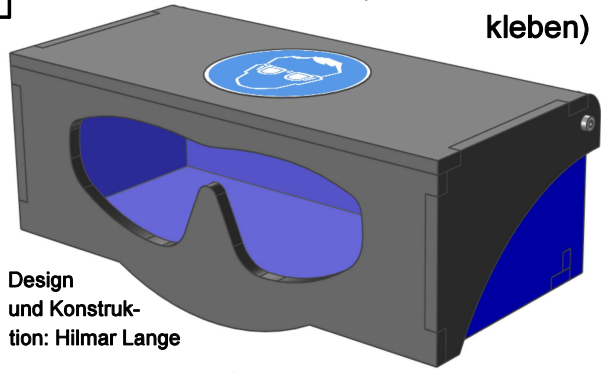


Schutzbrillenbox

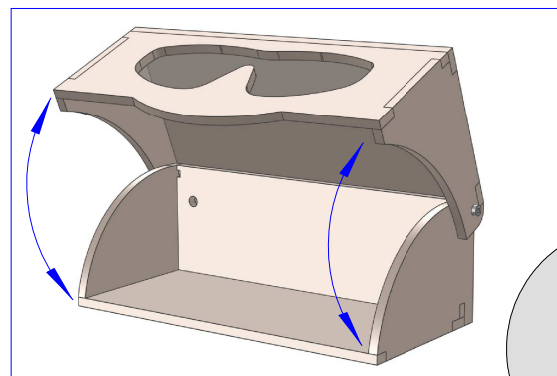
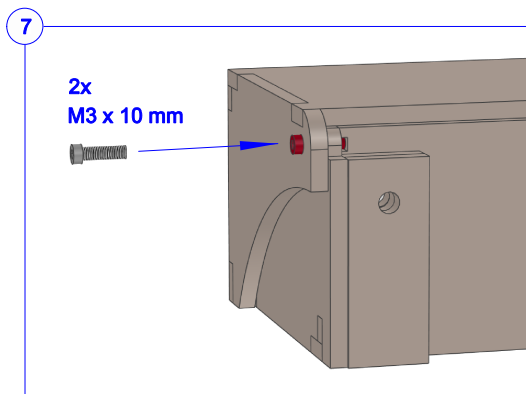
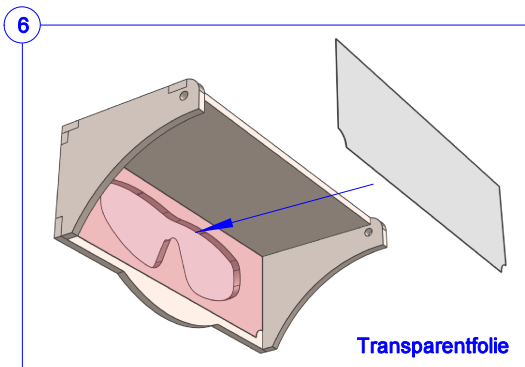
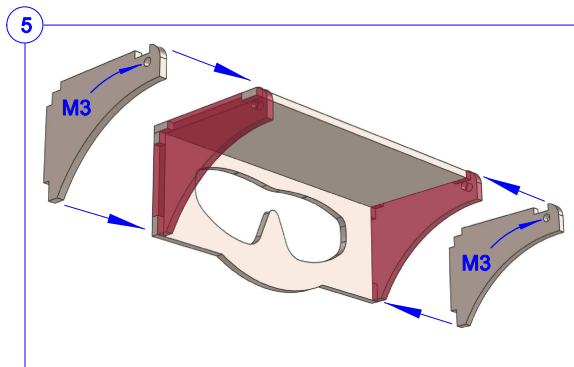
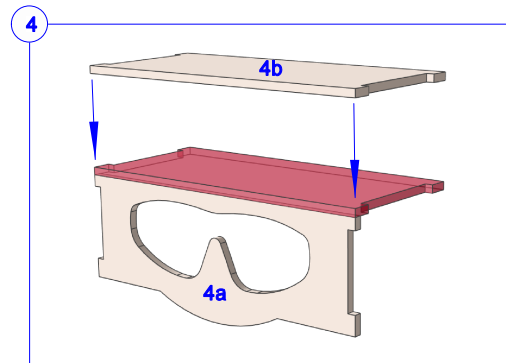
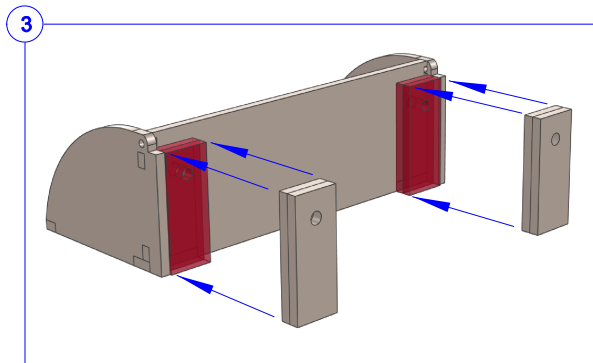
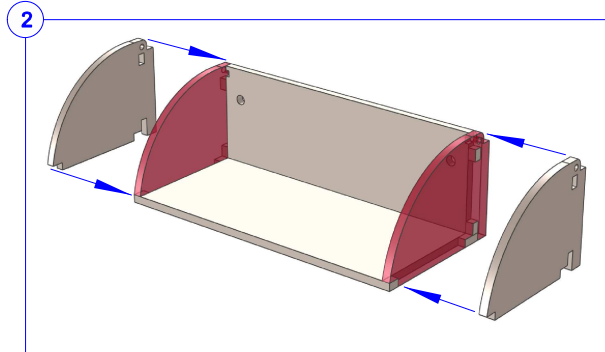
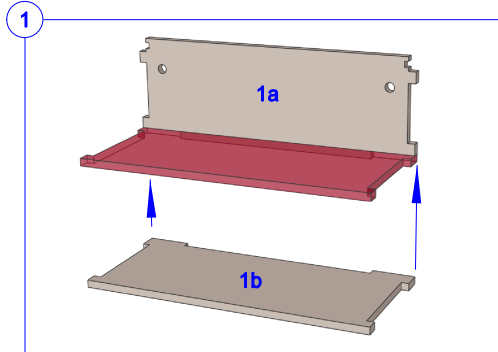
Zur Wandmontage
(schrauben oder kleben)

z. B. für
Polycarbonat-Schutzbrille
3M 2720
oder Ähnliche



Design
und Konstruktion:
Hilmar Lange

Material: 4 mm Sperrholz

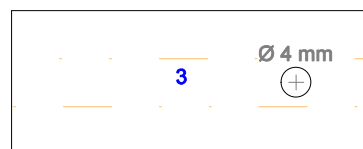
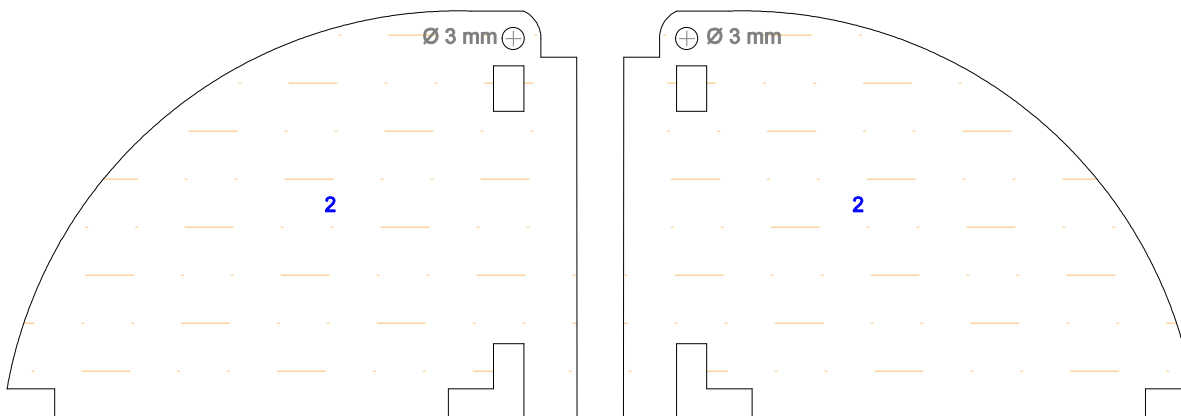
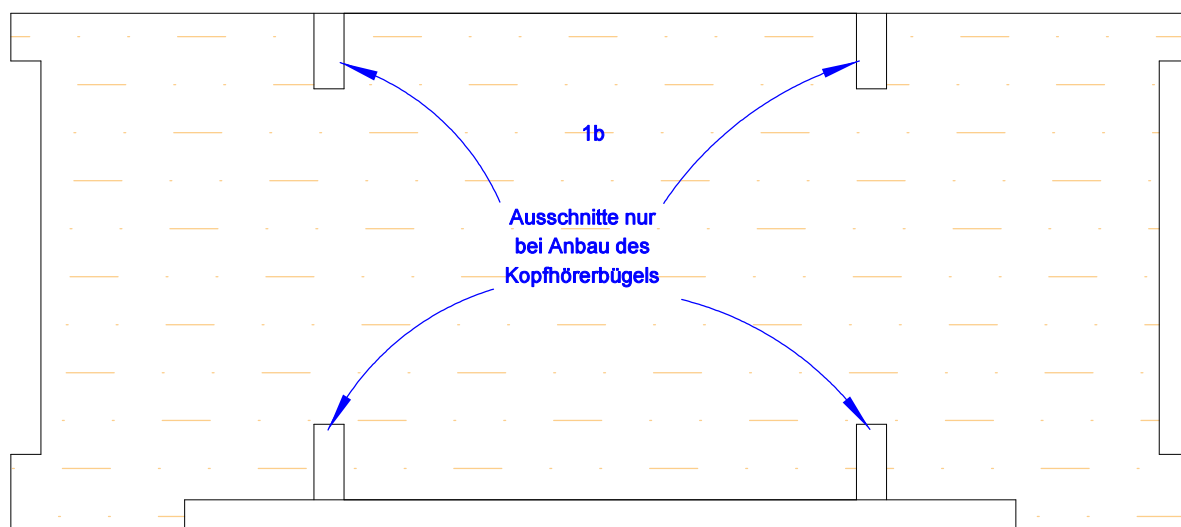
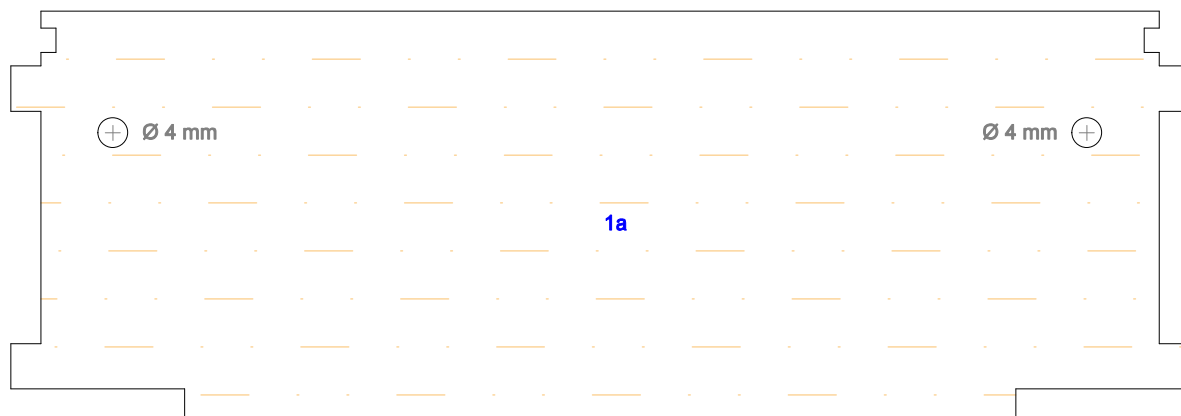


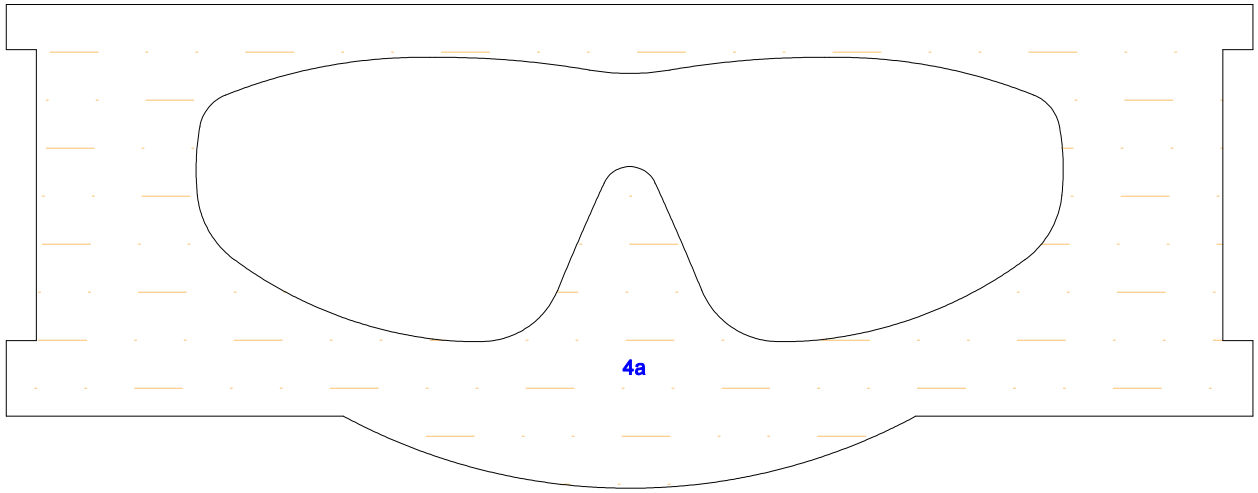
Aufgepasst beim Ausdrucken: stellen Sie im Druckmenü unter "Seiteneinstellungen" die Seitenanpassung auf "keine" bzw. "100%"!



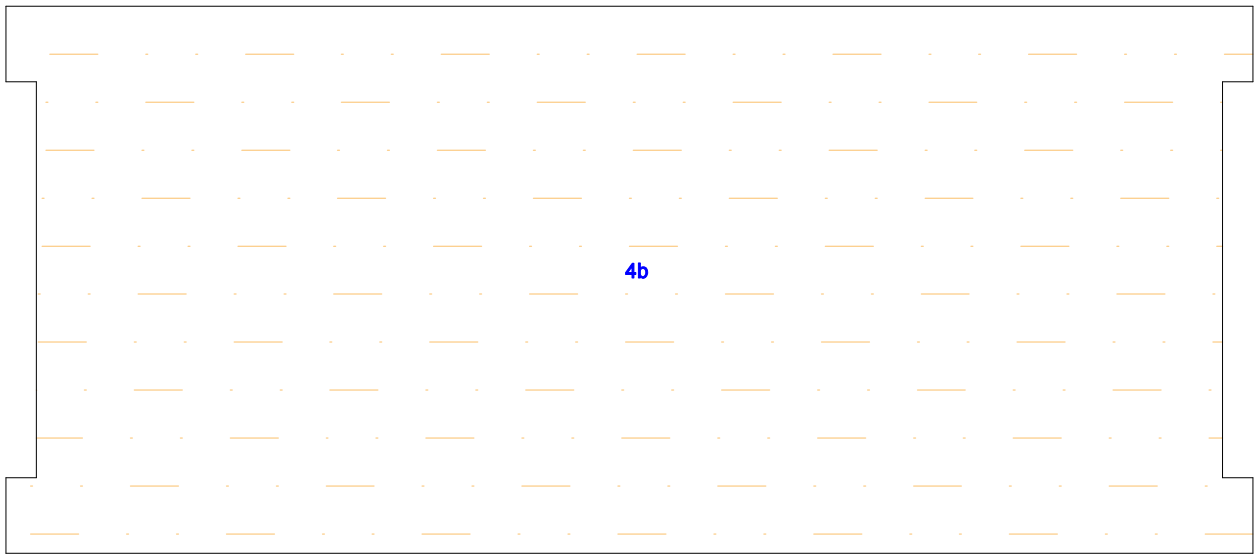
mit Verschachtelung

Die Bauteilnummern bezeichnen das jeweilige Baustufenfoto, auf dem das Teil eingesetzt wird.

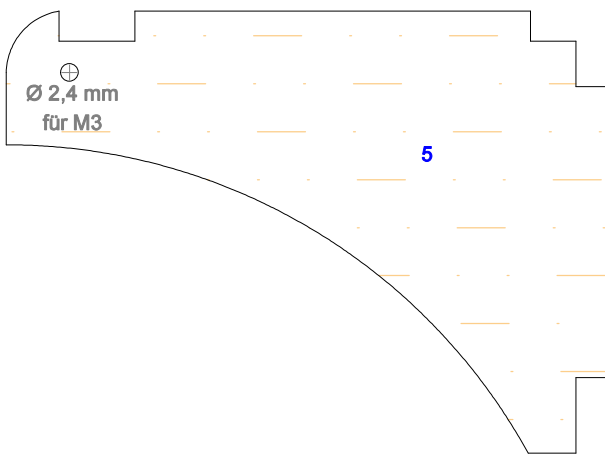




4a

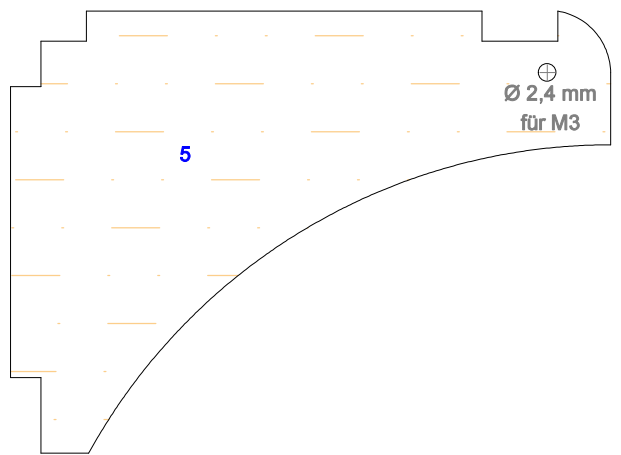


4b



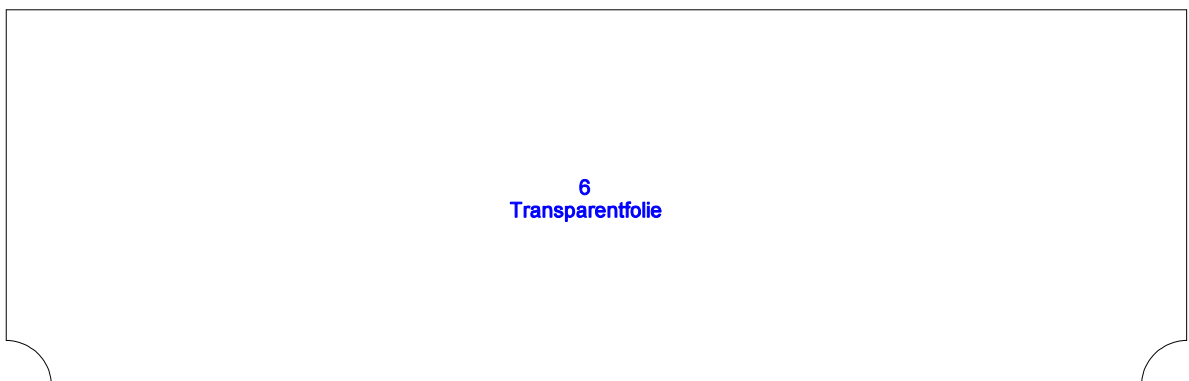
⊕
Ø 2,4 mm
für M3

5



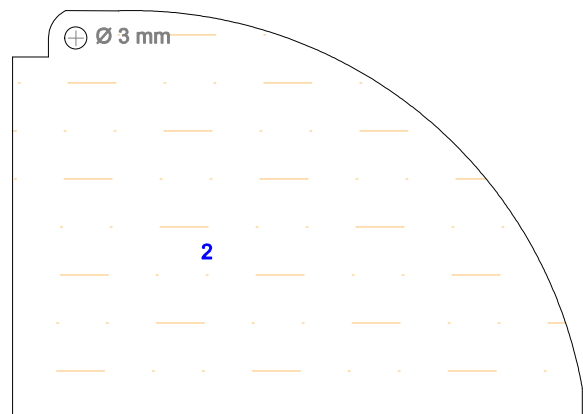
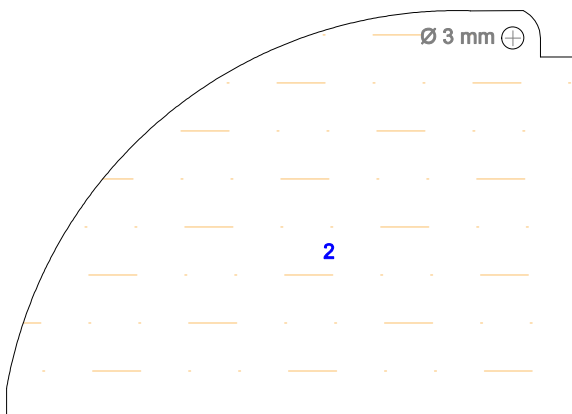
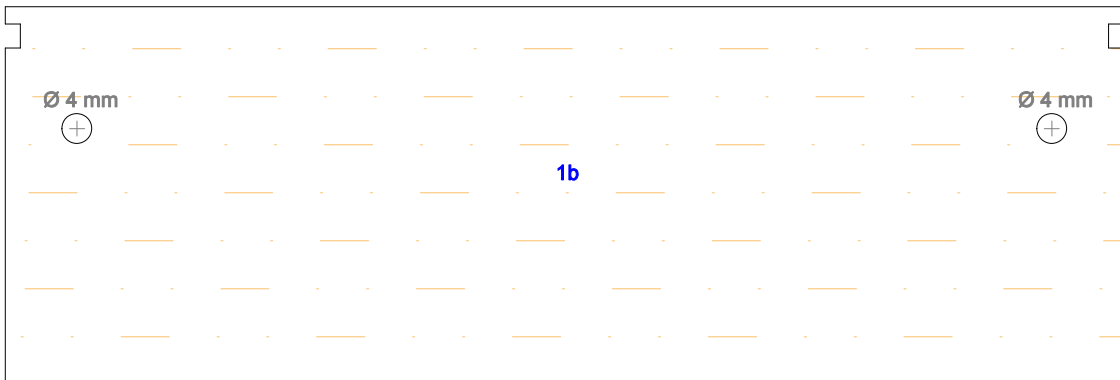
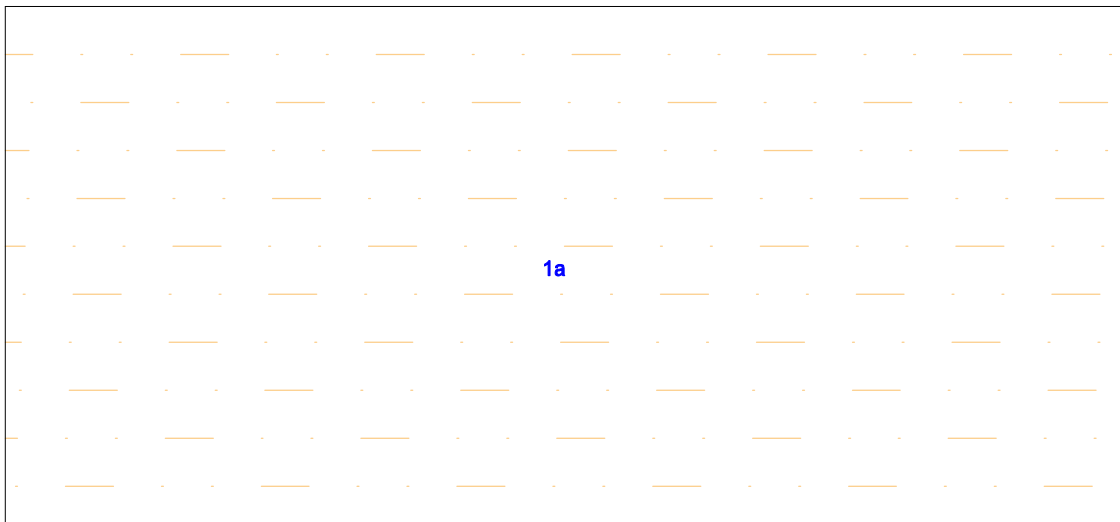
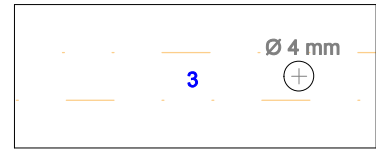
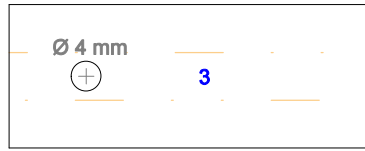
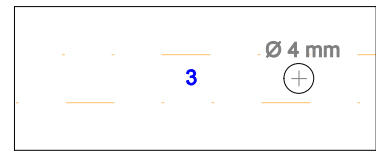
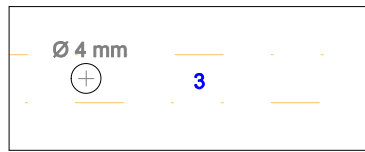
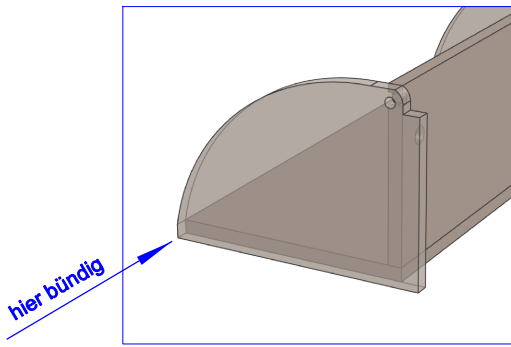
⊕
Ø 2,4 mm
für M3

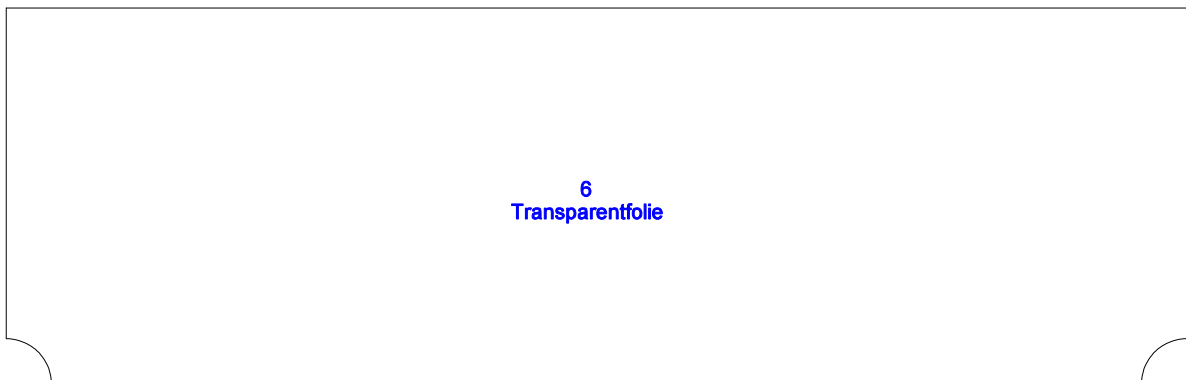
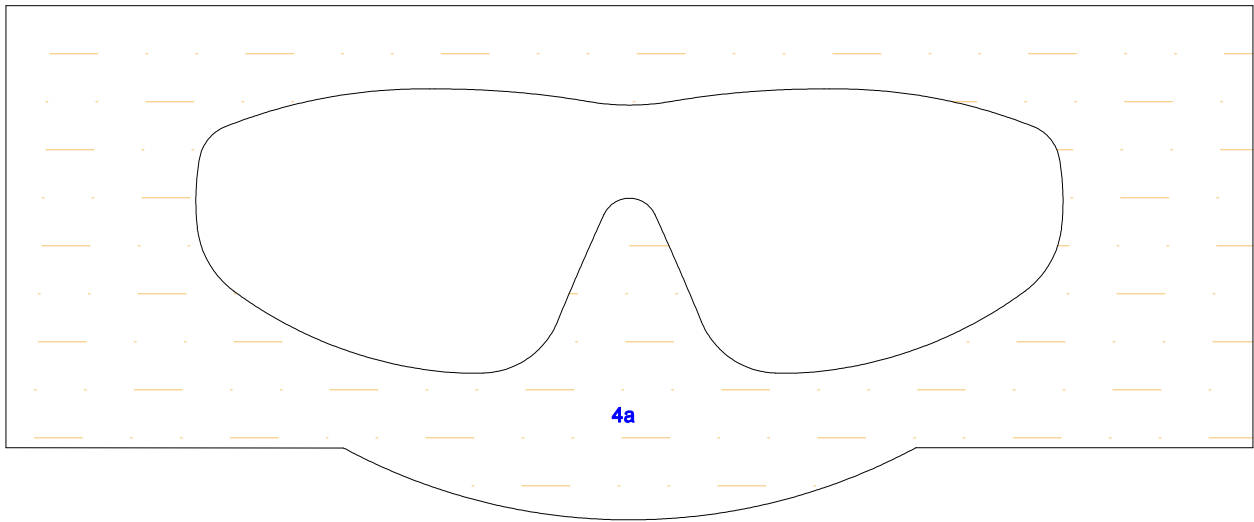
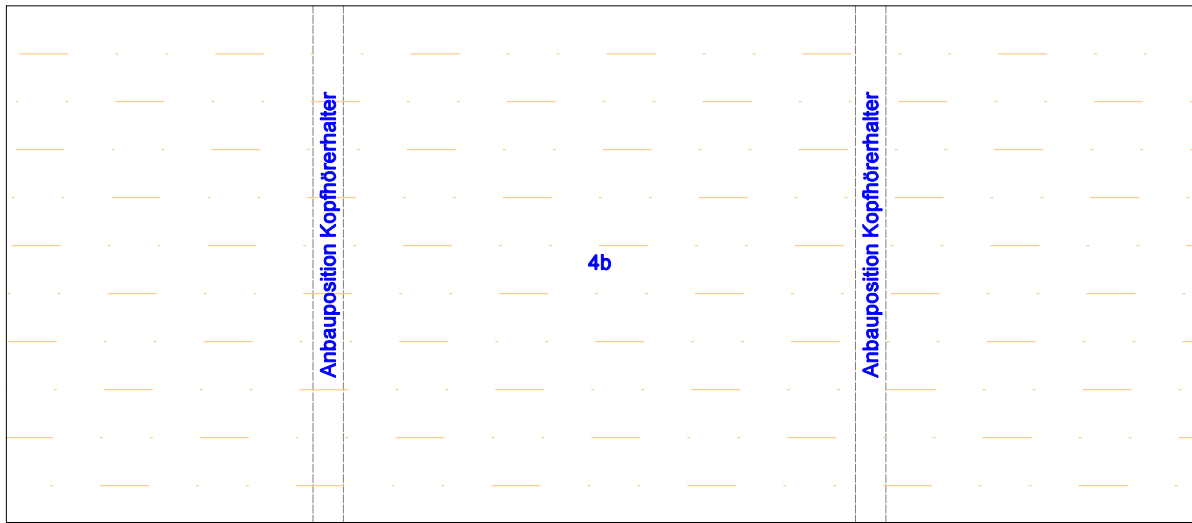
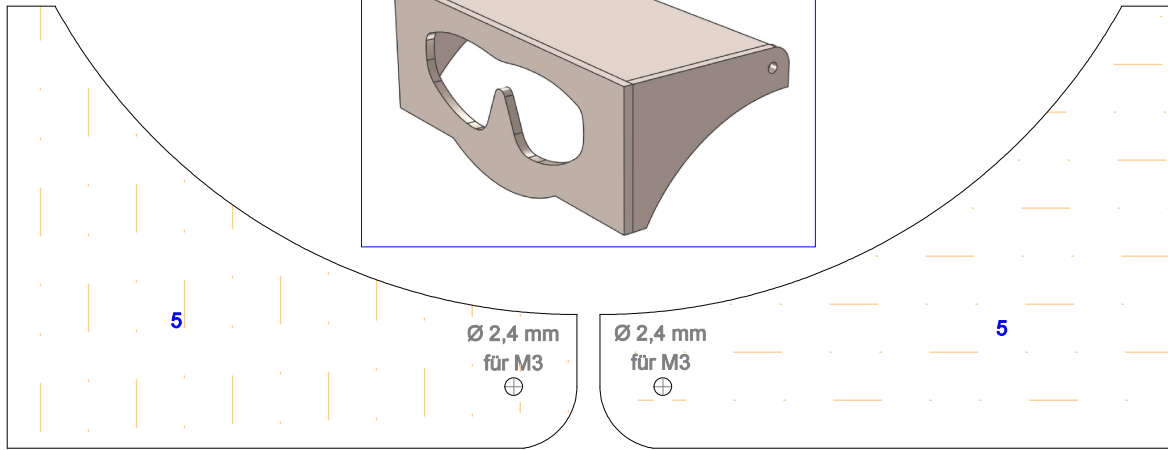
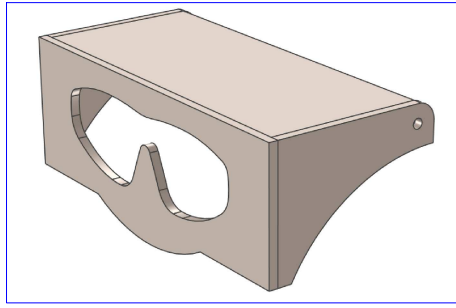
5



6
Transparentfolie

Alternative: ohne Verschachtelung





Add-On: Halter für Lärmschutzkopfhörer

