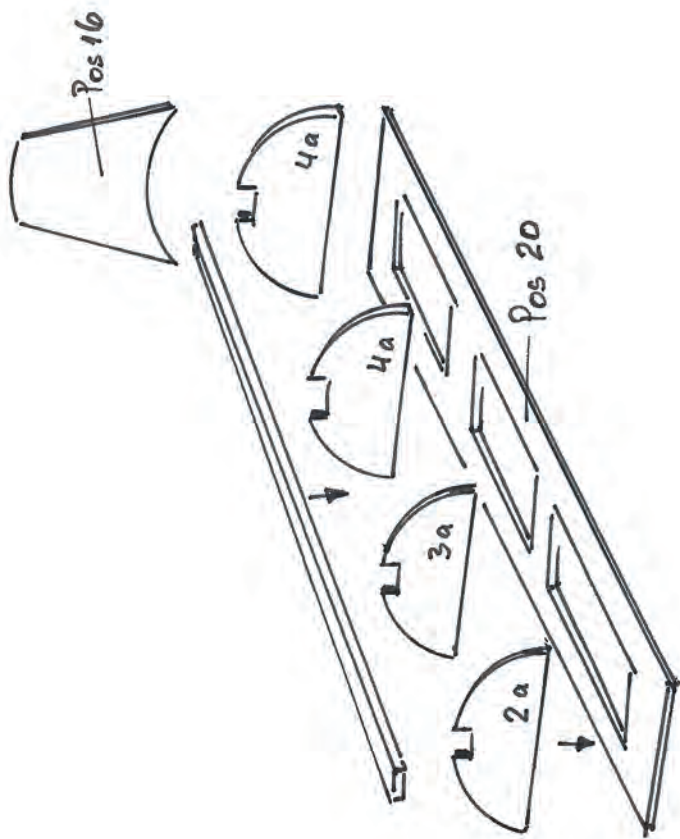


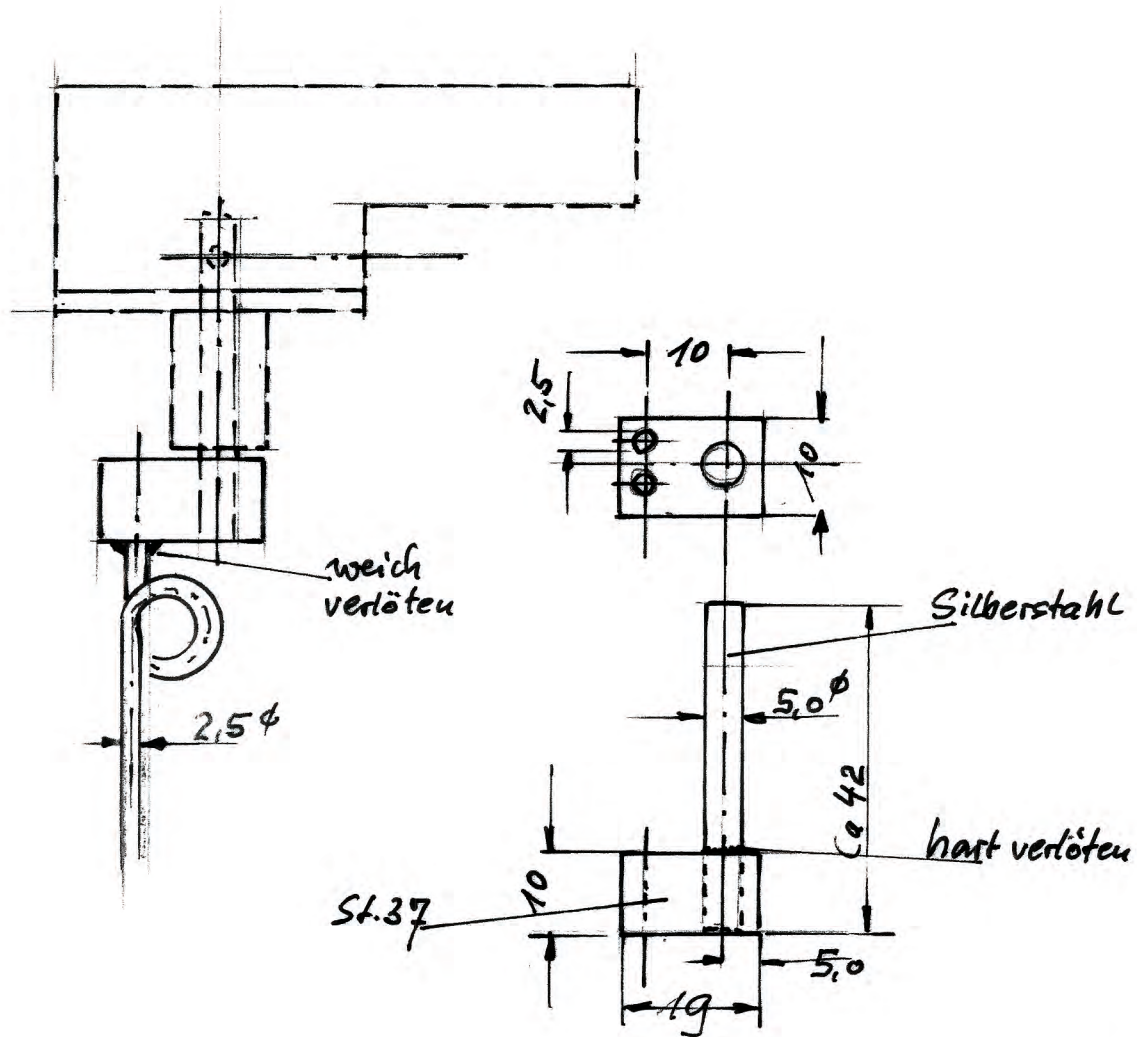


# Iljuschin IL-2

Spannweite 1600 mm  
Gewicht 3000 Gramm  
Gesamtfl. 53 dm<sup>2</sup>  
Flächenb. 56 Gramm / dm<sup>2</sup>  
Antrieb Aussenläufer KV 920  
Luftschr. 12 x8 oder 11 x8  
AKKU Lipo 3S 3500 mA  
EZ Fahrwerk Hobby Fly



Obere Dumpfbedeckung Zusammenbau, u. dann mit 3 mm Birn Scheifen  
beplancken

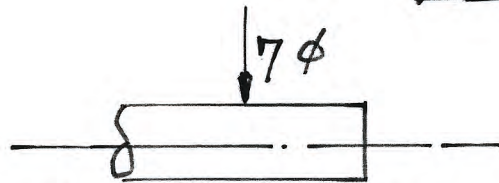
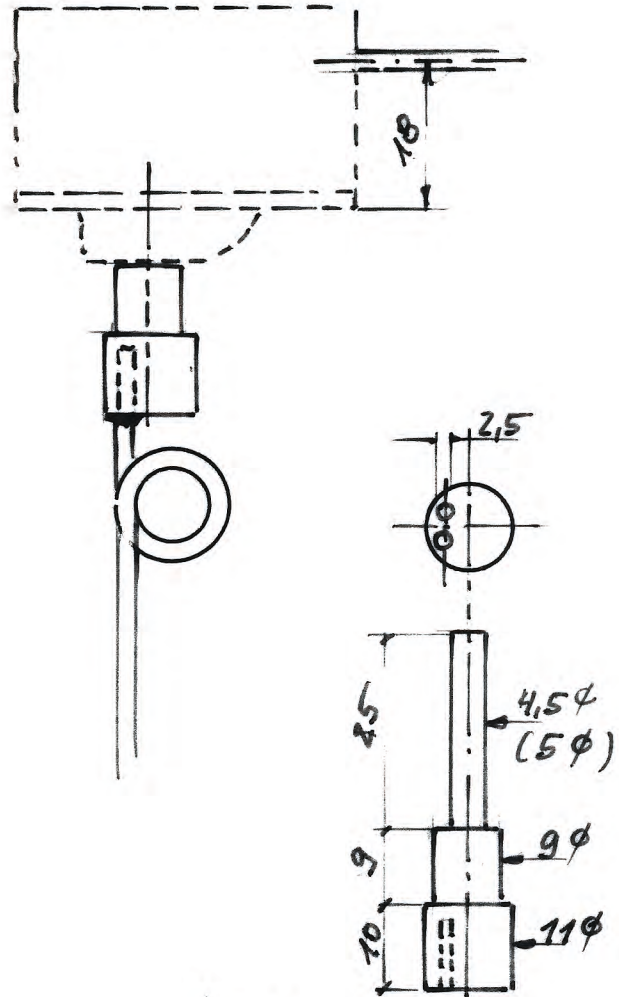
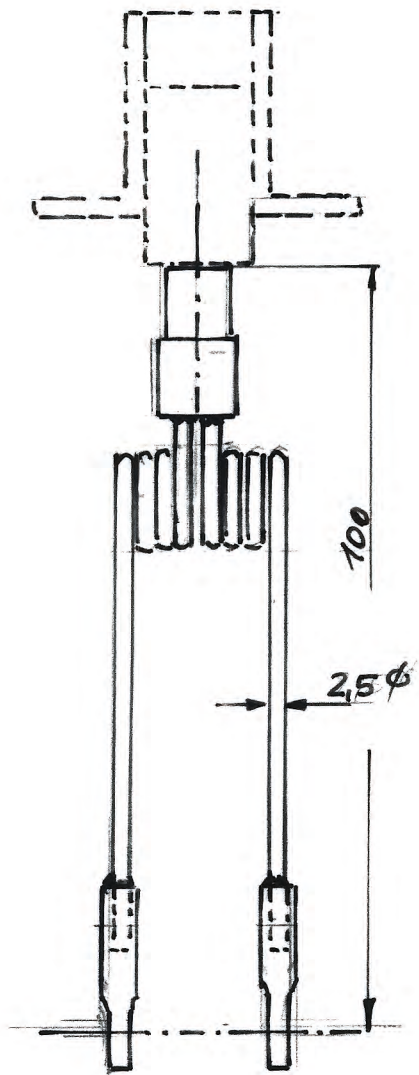


Wickeldorn für Feder  $7\phi$

Fahrwerkgestaltung bei elekt. EZ-Fahrwerk

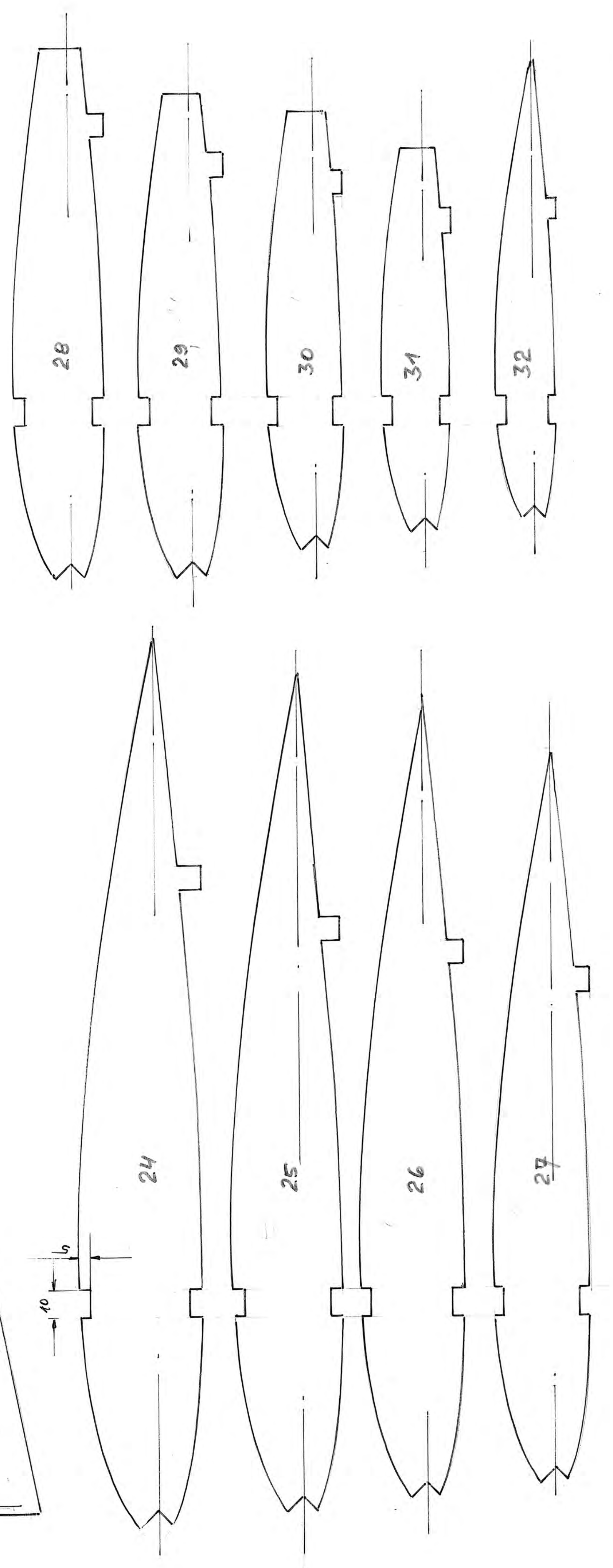
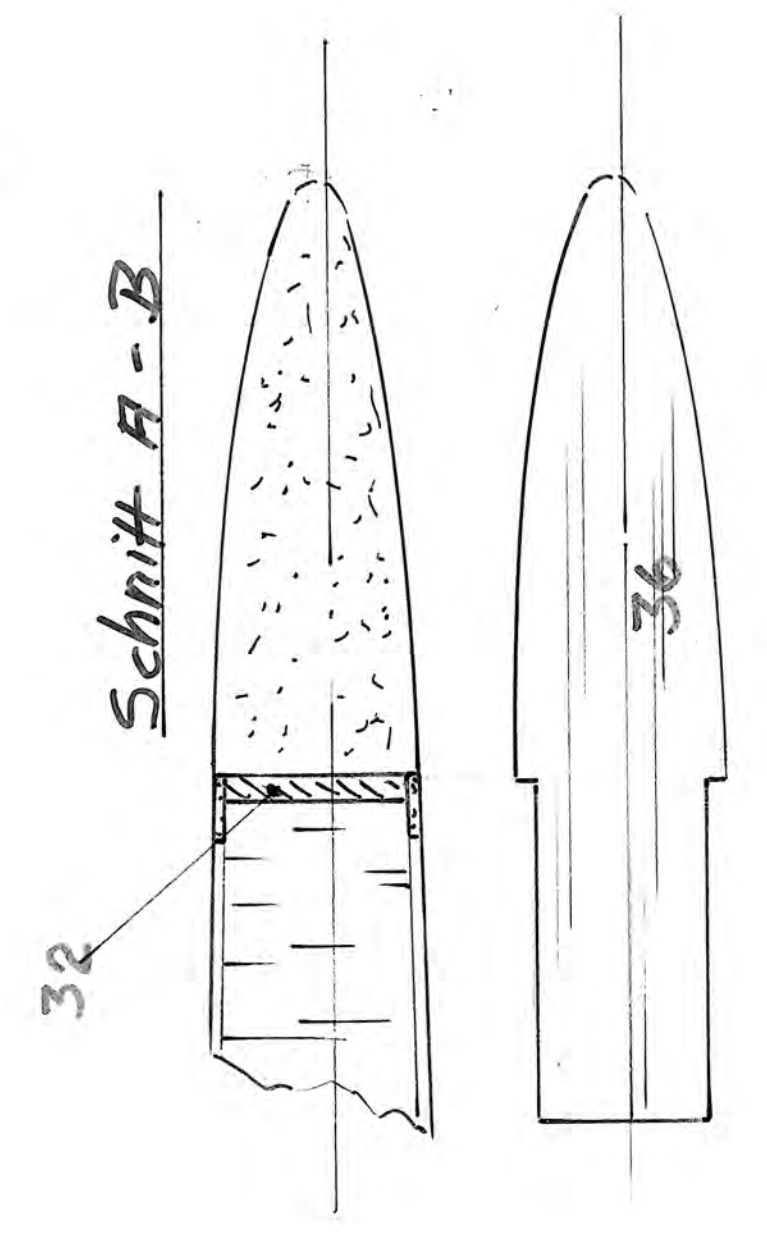
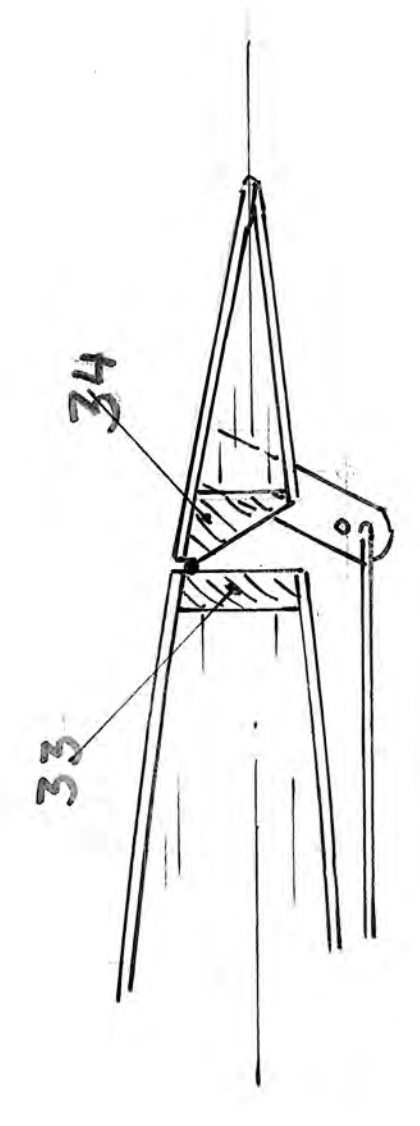
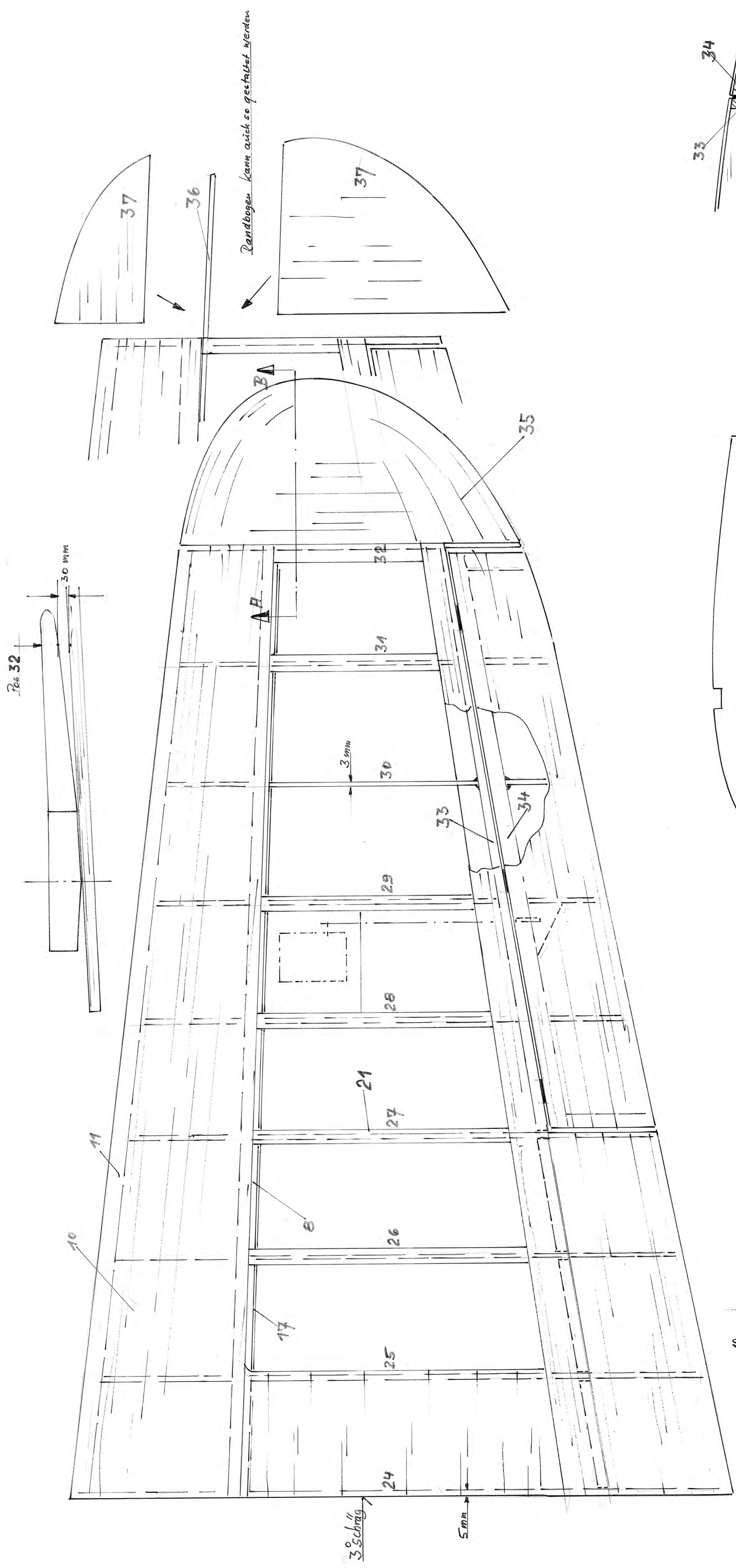
Federwicklung benötigt Platz.

darum um 9-10 mm nach vorne verlagern

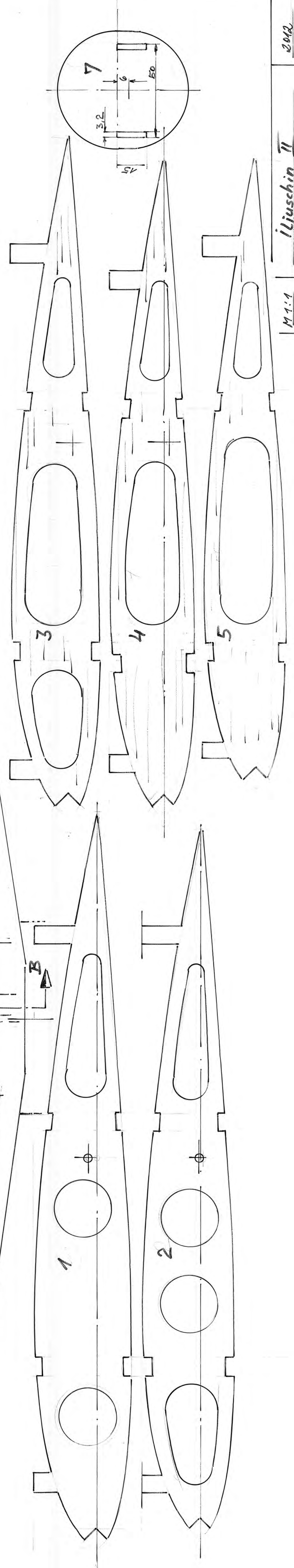
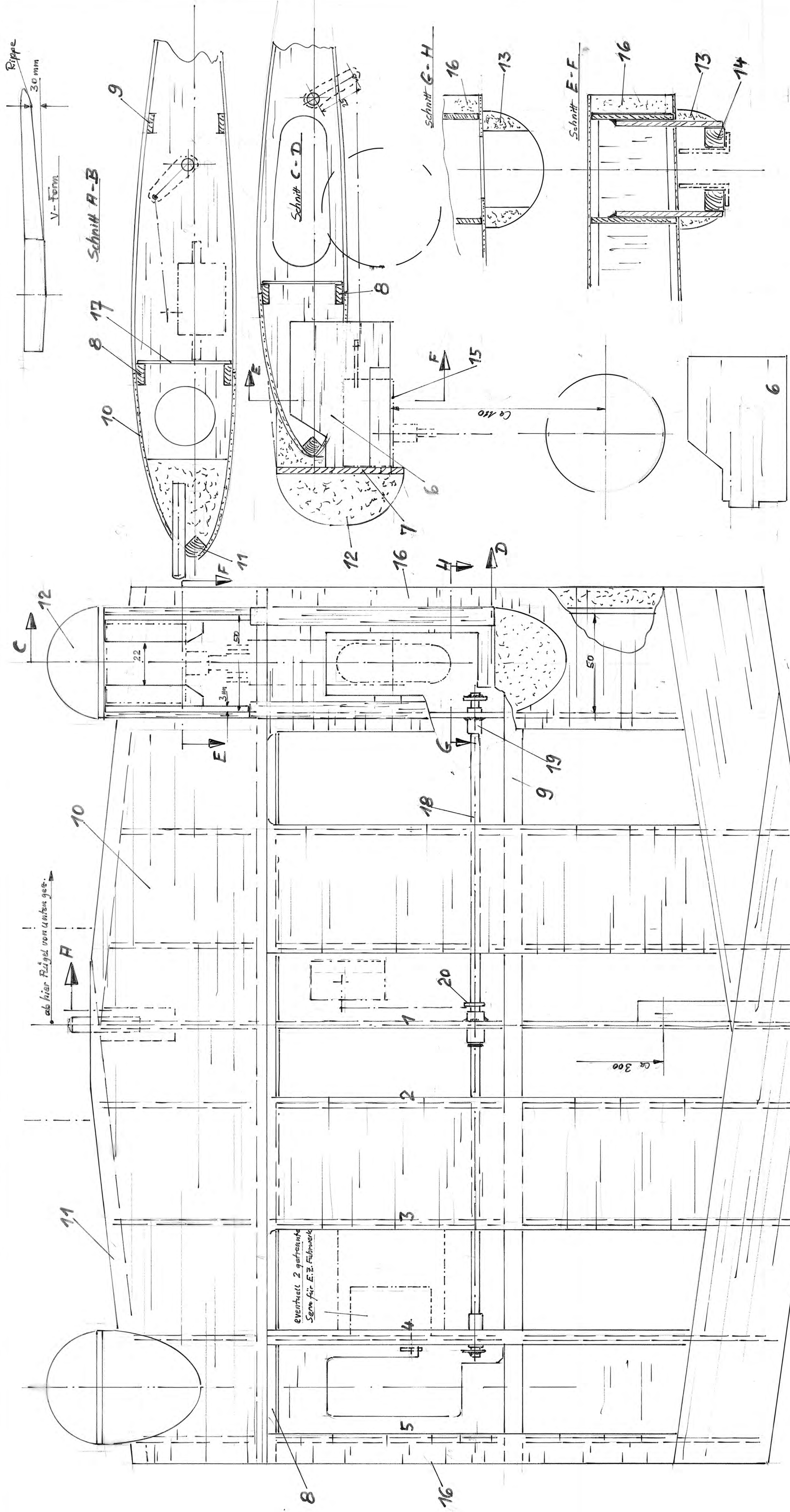


Wickeldorn für Federbeine

303011



M 1:1	i. Juschin	2012
	Tragfläche	k. Metzger



M 1:1	Iljuschin II	2012
	Tragfläche - Mitte	k. Affolter

