



Space Taxi

Spannweite: 54 cm

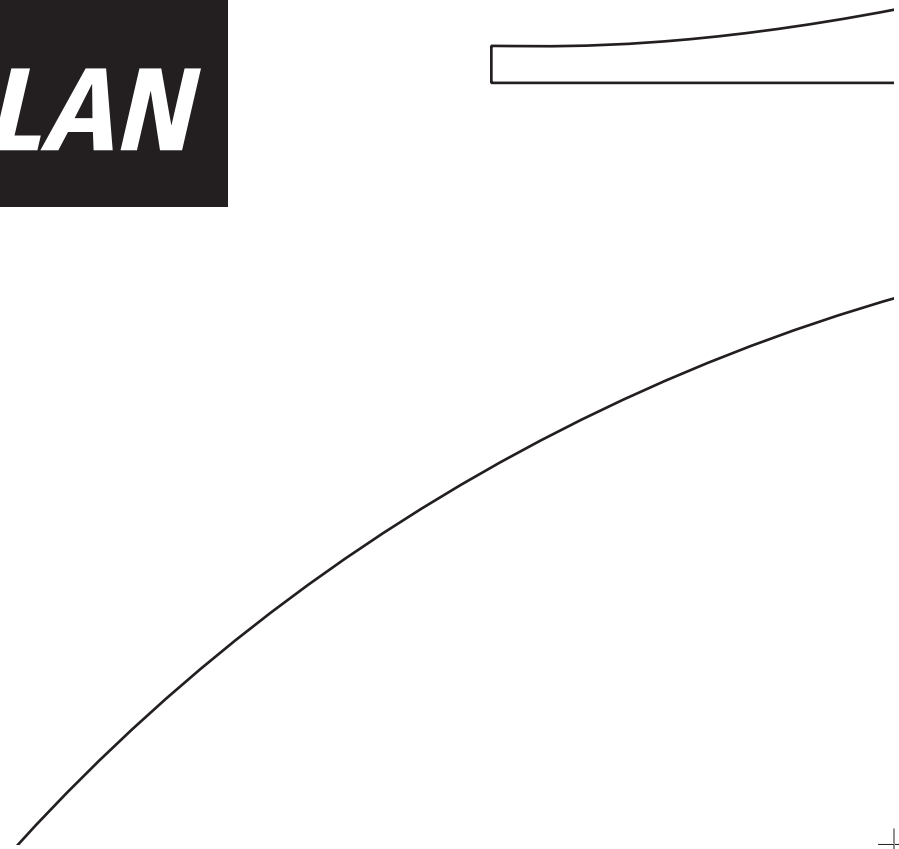
Länge: 55 cm

Gewicht: 330g

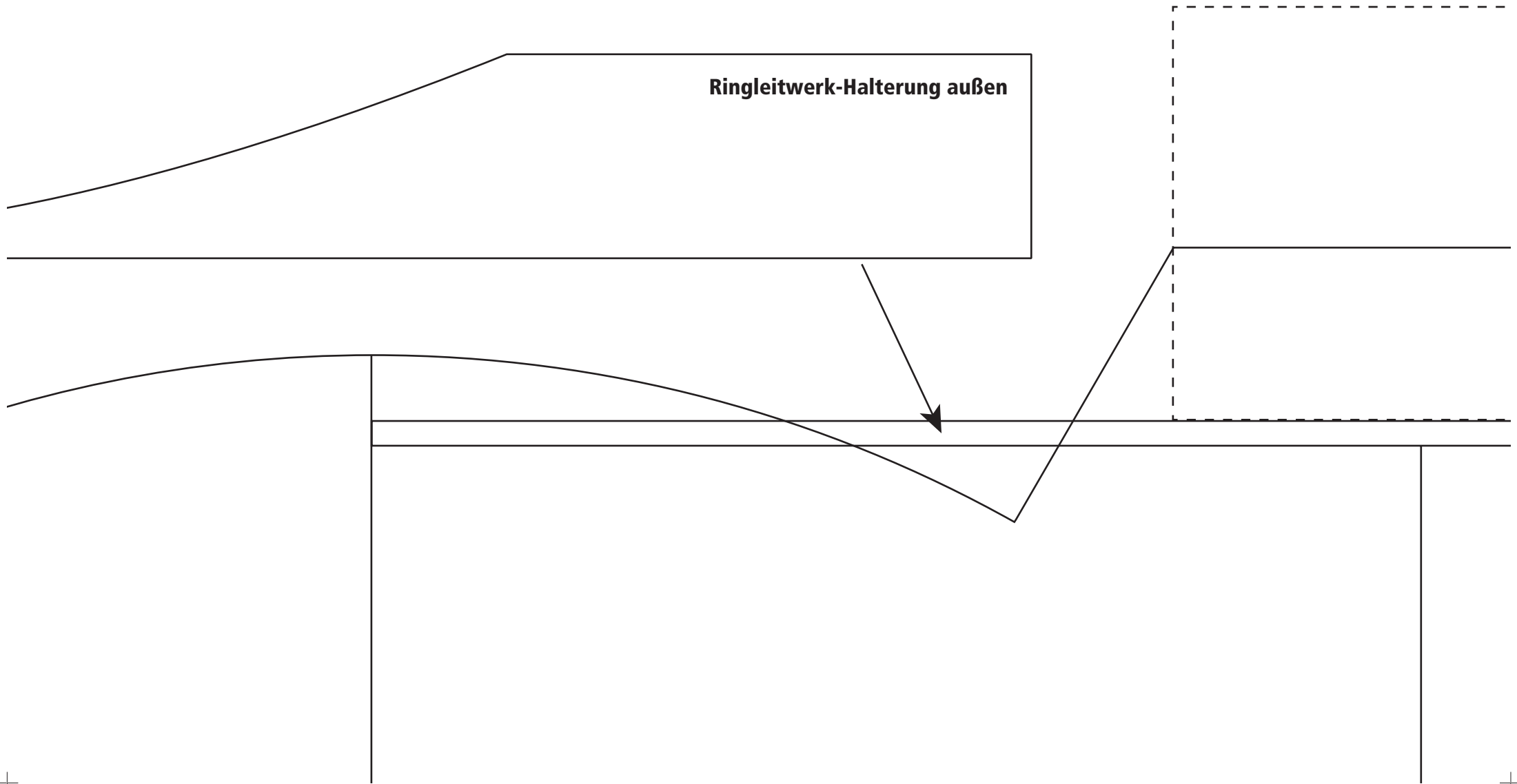
Motor: 20-35g Außenläufer

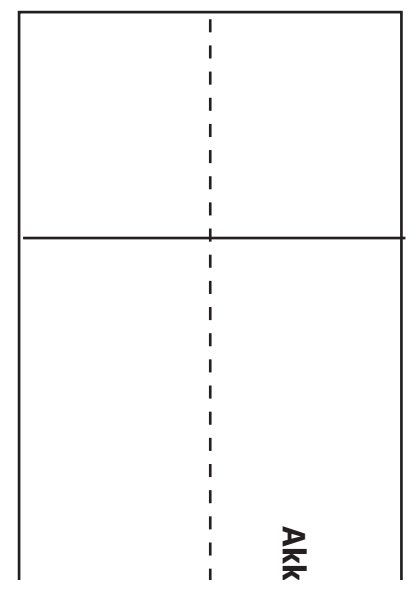
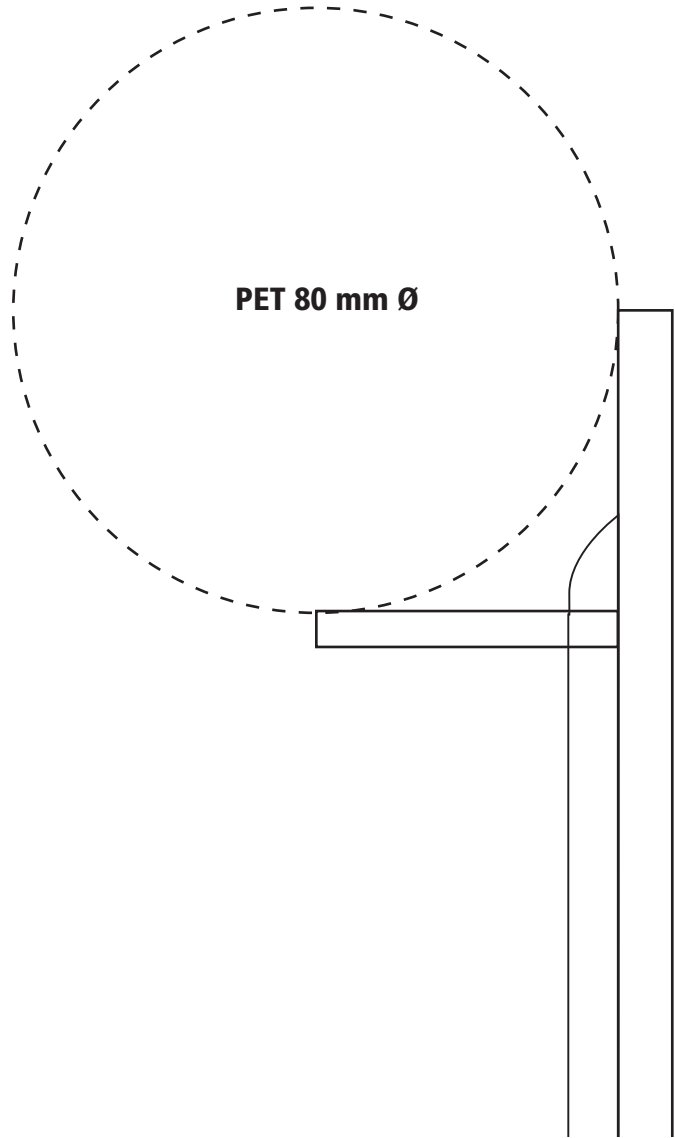
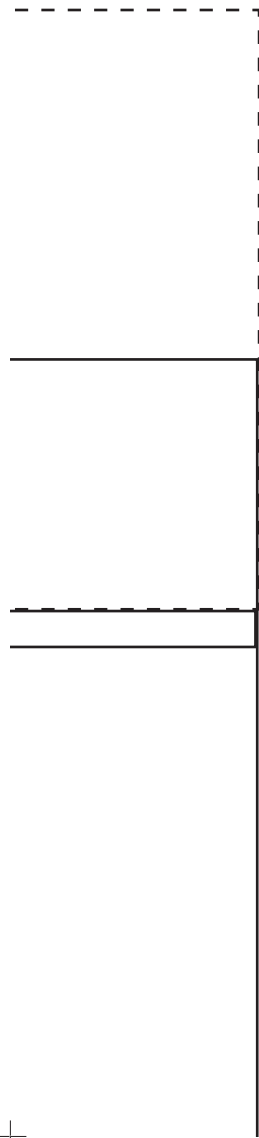
Akku: 800-100mAh, 2-3s

Servos: 2 Stück 5.0 g



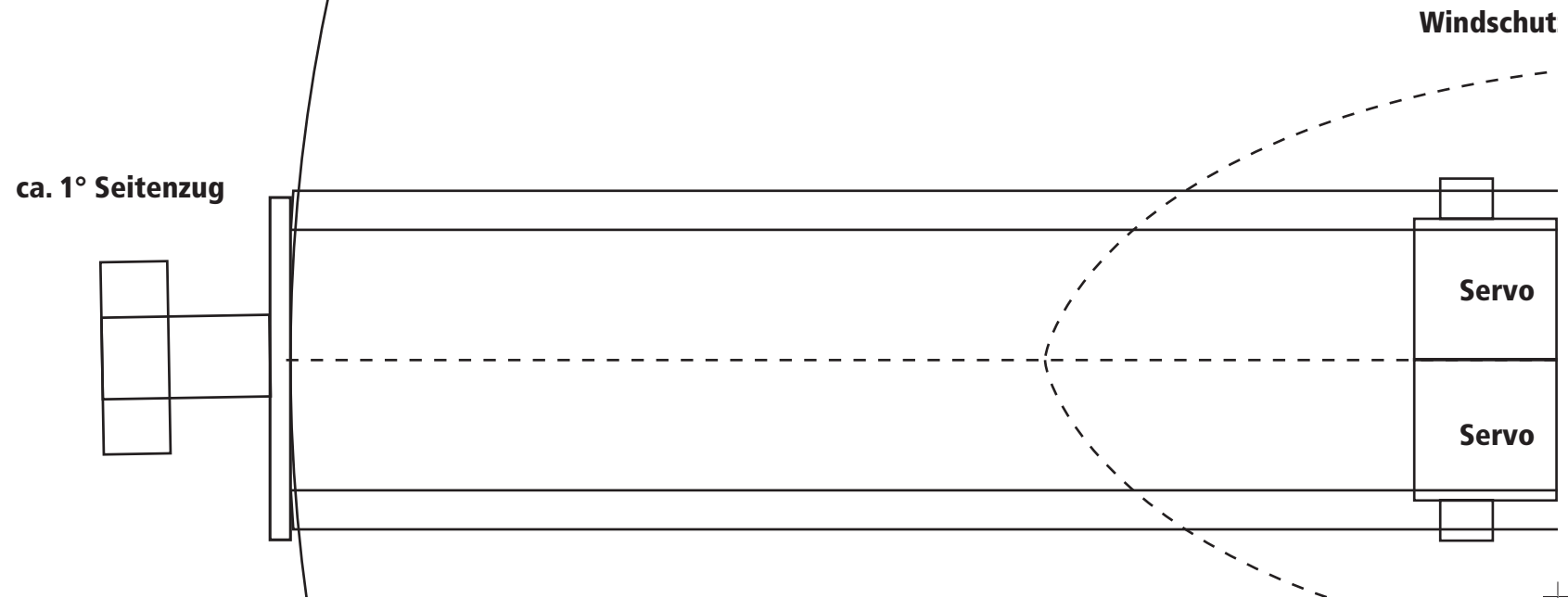
Ringleitwerk-Halterung außen





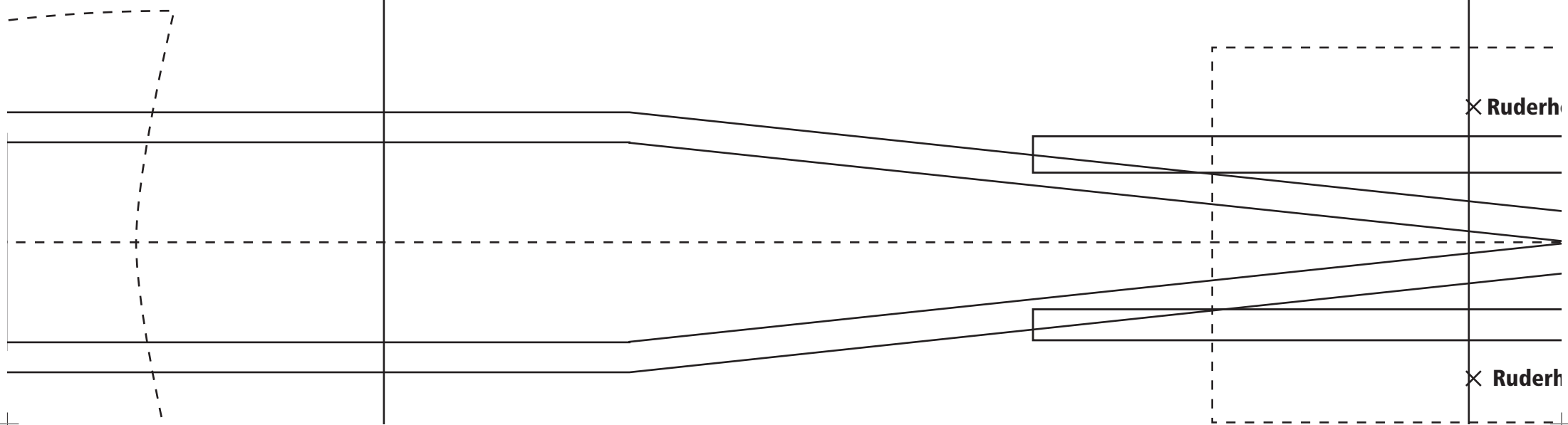
Servos.
Material:

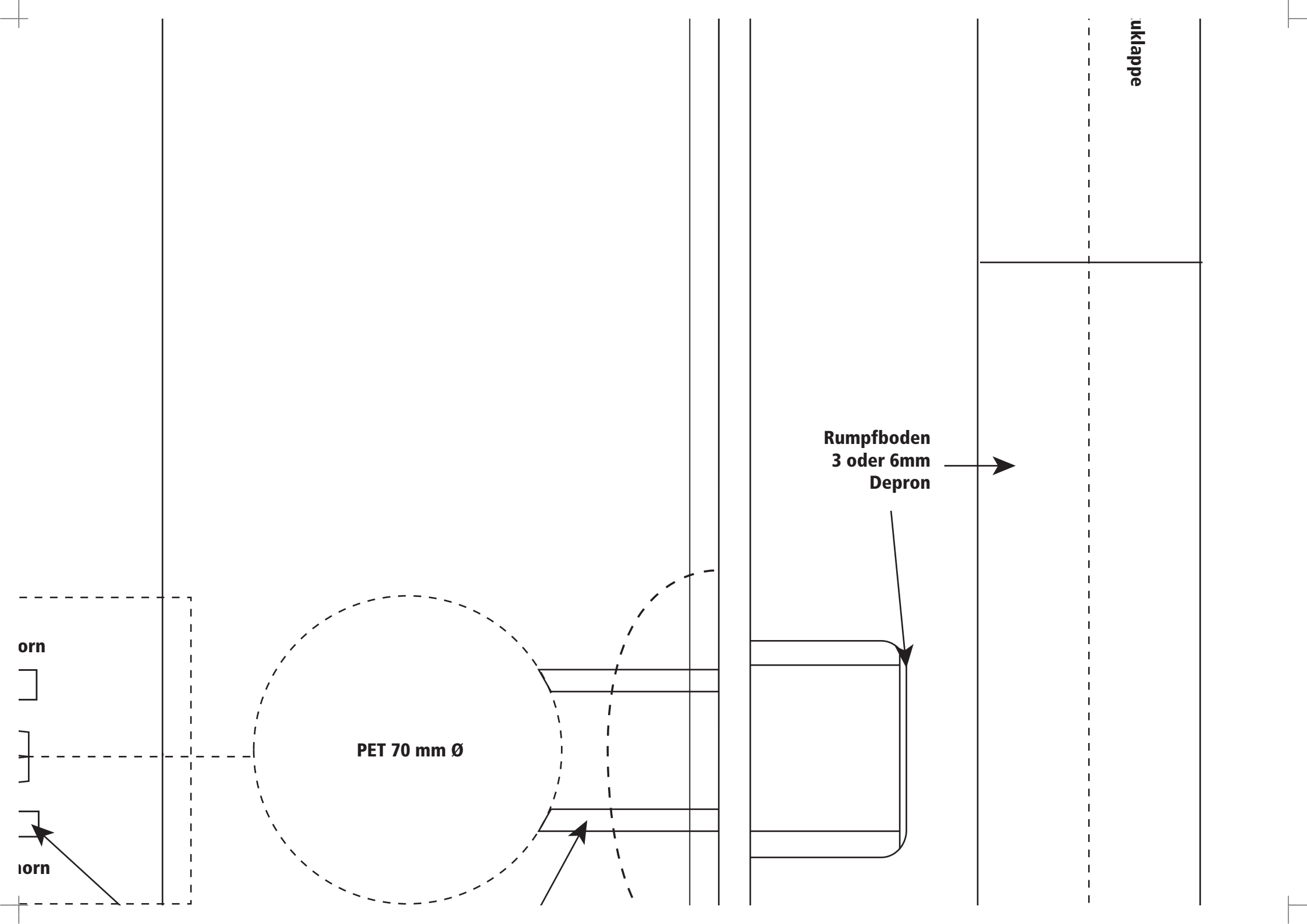
2 Stück, 5-9 g
5 oder 6mm Depron



Profilstufe →

zscheibe aus PET





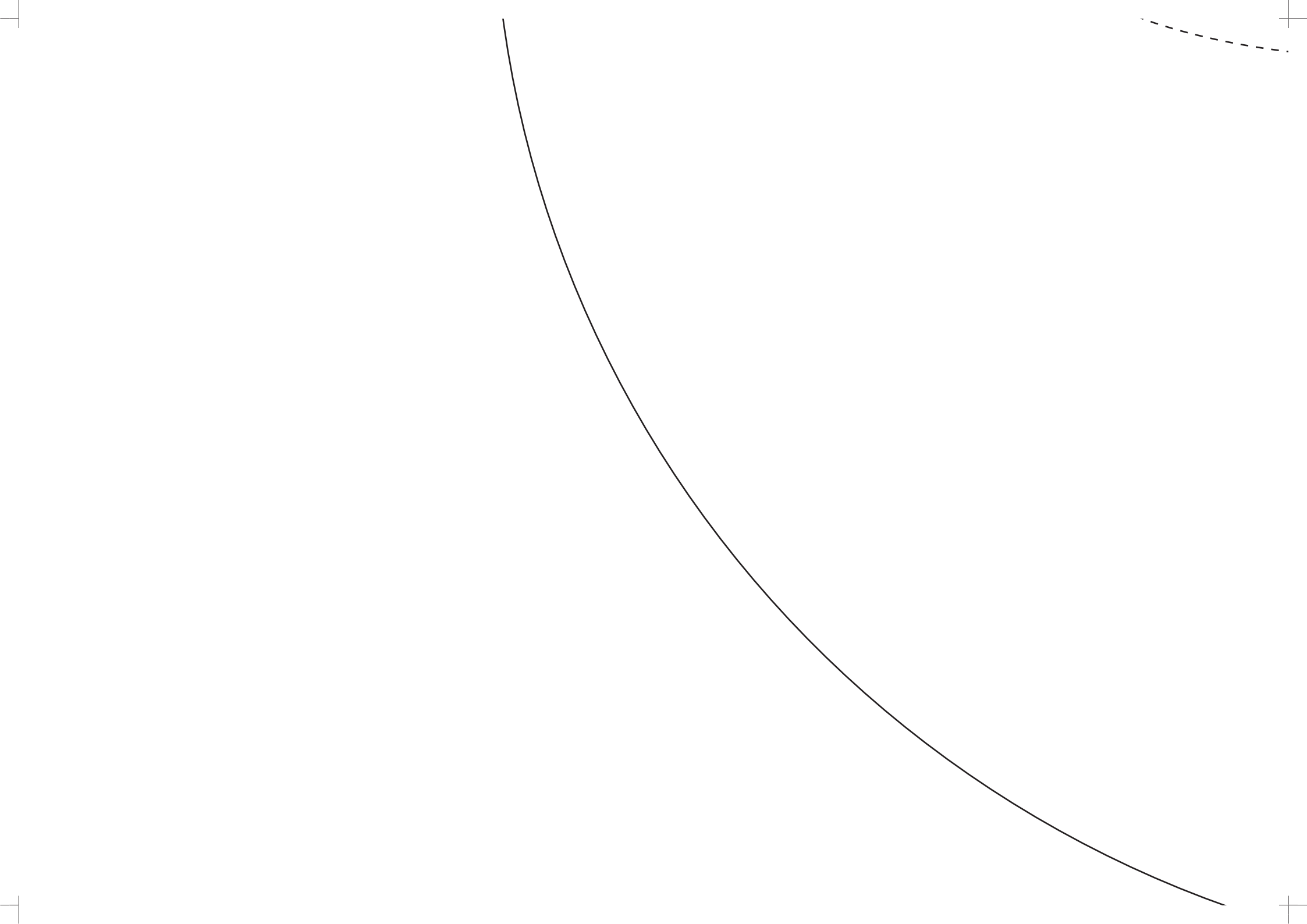
uklappe

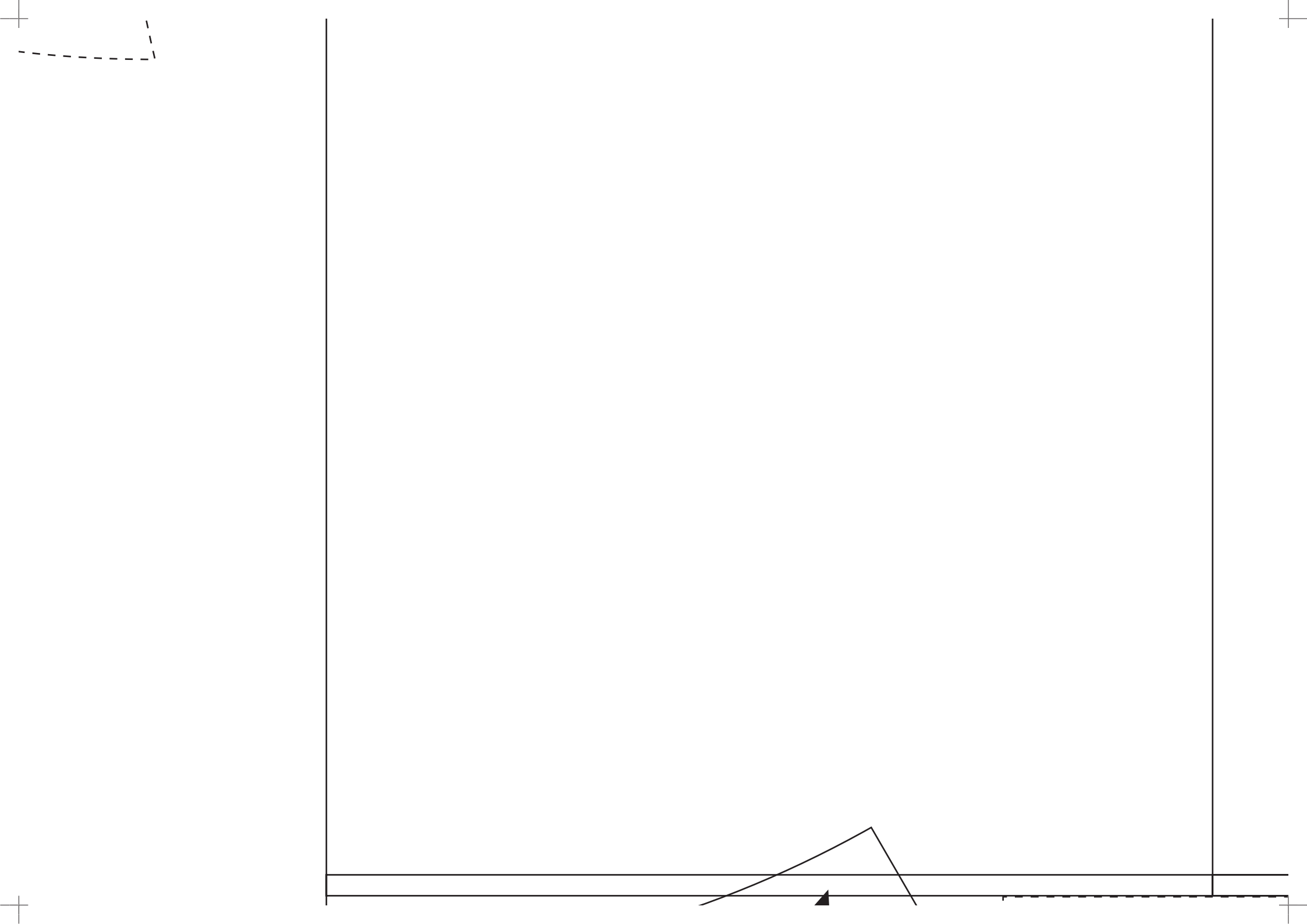
Rumpfboden
3 oder 6mm
Depron

PET 70 mm Ø

orn

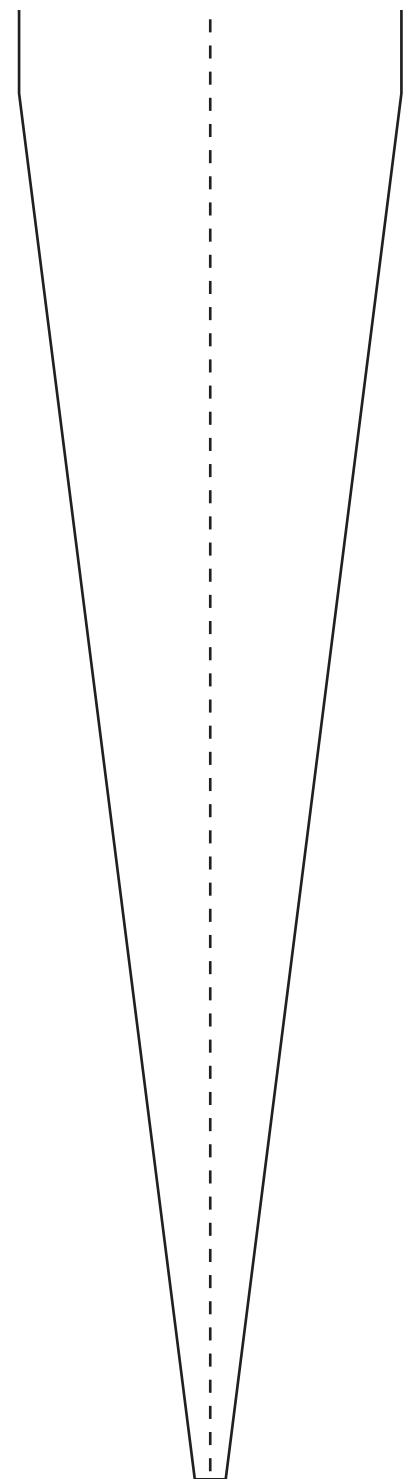
iorn



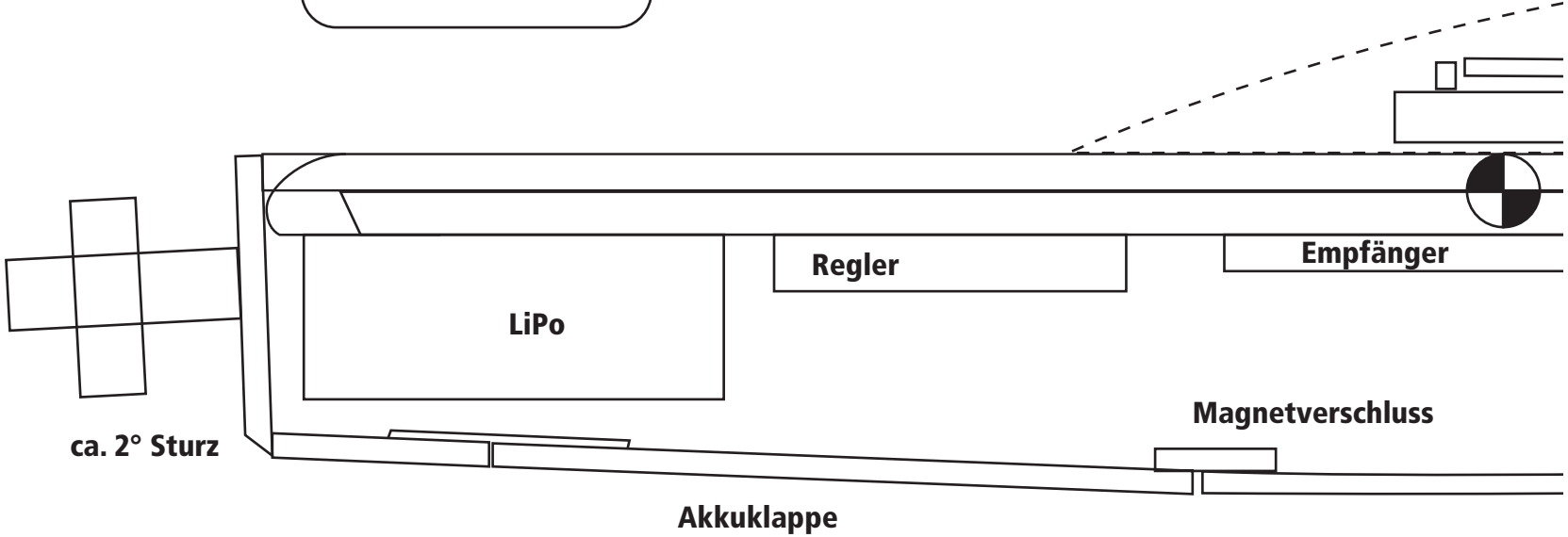
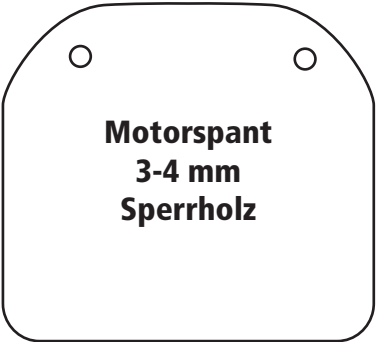
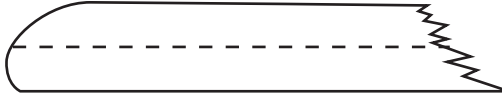


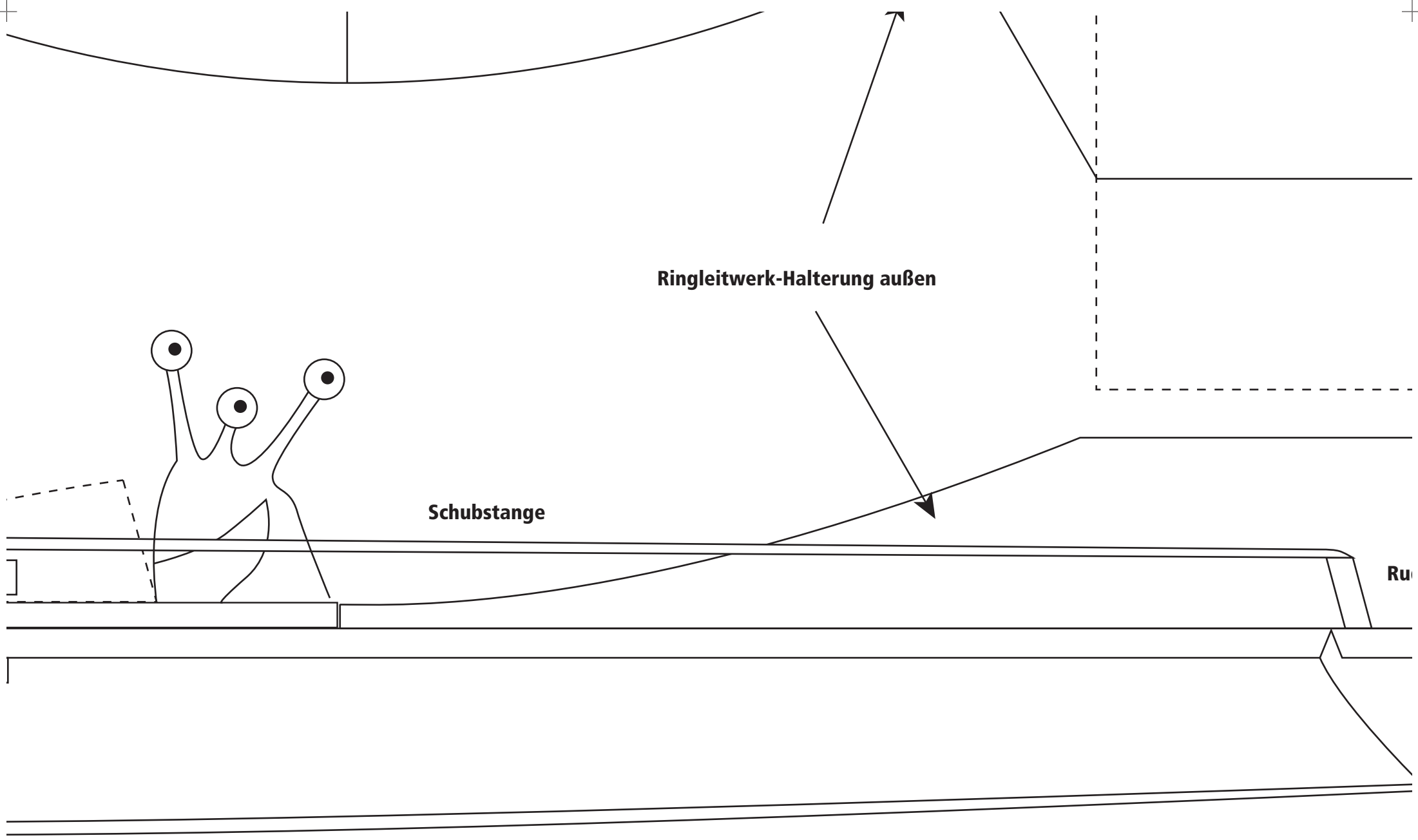


ingleitwerk Halterung Mitte



Profil Nasenleiste

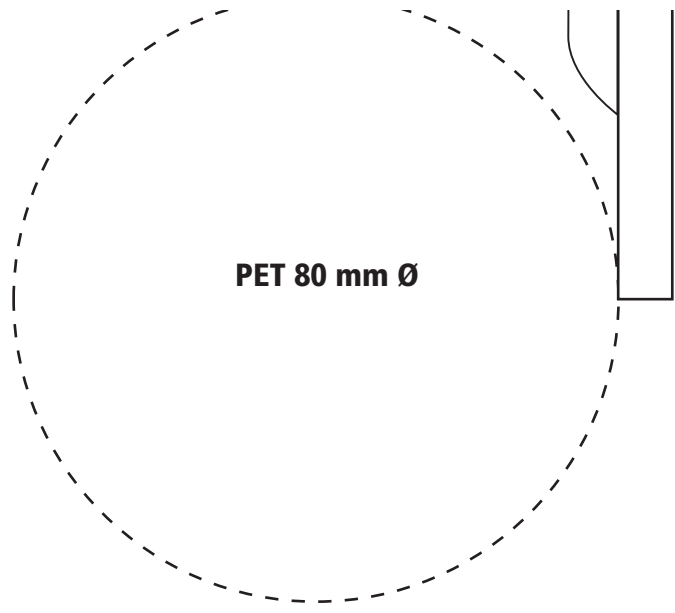
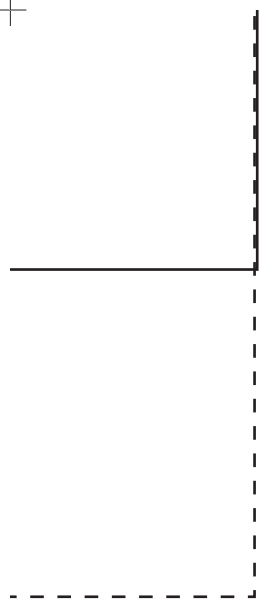




Ringleitwerk-Halterung außen

Schubstange

Ru



↳